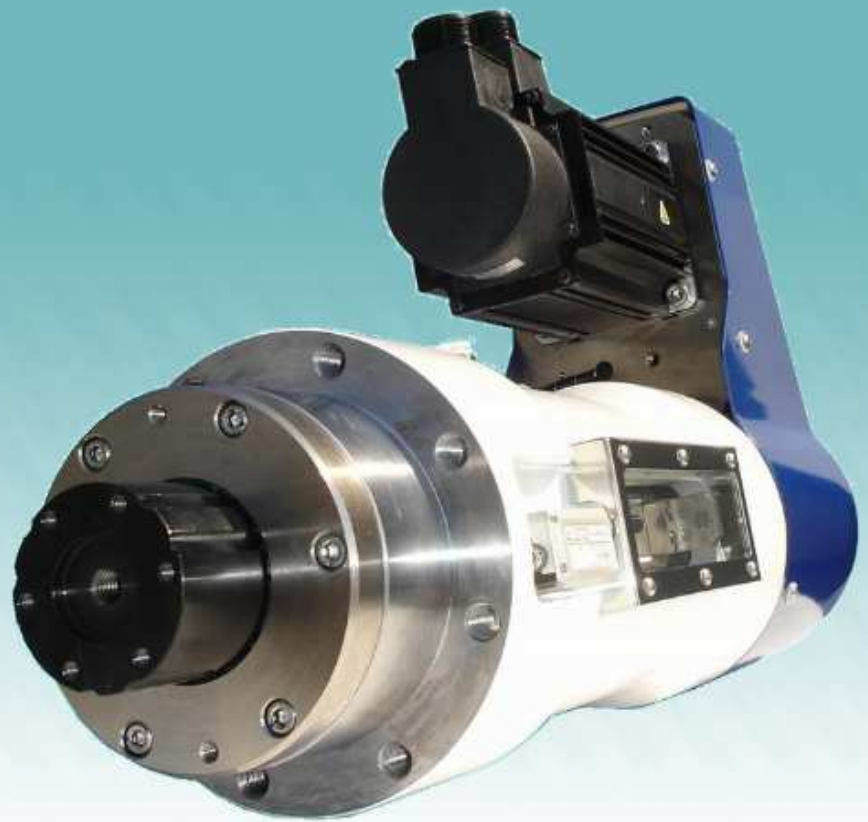


精密サーボプレスユニット

新型サーボプレス誕生。



三基エンジニアリング株式会社



特長

◎高精度高剛性

ガイドポストに、ボールスプラインを使用し、高精度高剛性を実現。
高精度変位センサ(オプション)により、下降点をモニターできます。

◎コンパクト設計

コンパクトで装置に組み込み易く、
実験用の卓上プレスとしても使用できます。

◎豊富なラインアップ

3kN, 6kN, 10kN, 30kN, 50kN, 80kNを取り揃えております。

◎低価格設定

別途御相談下さい。

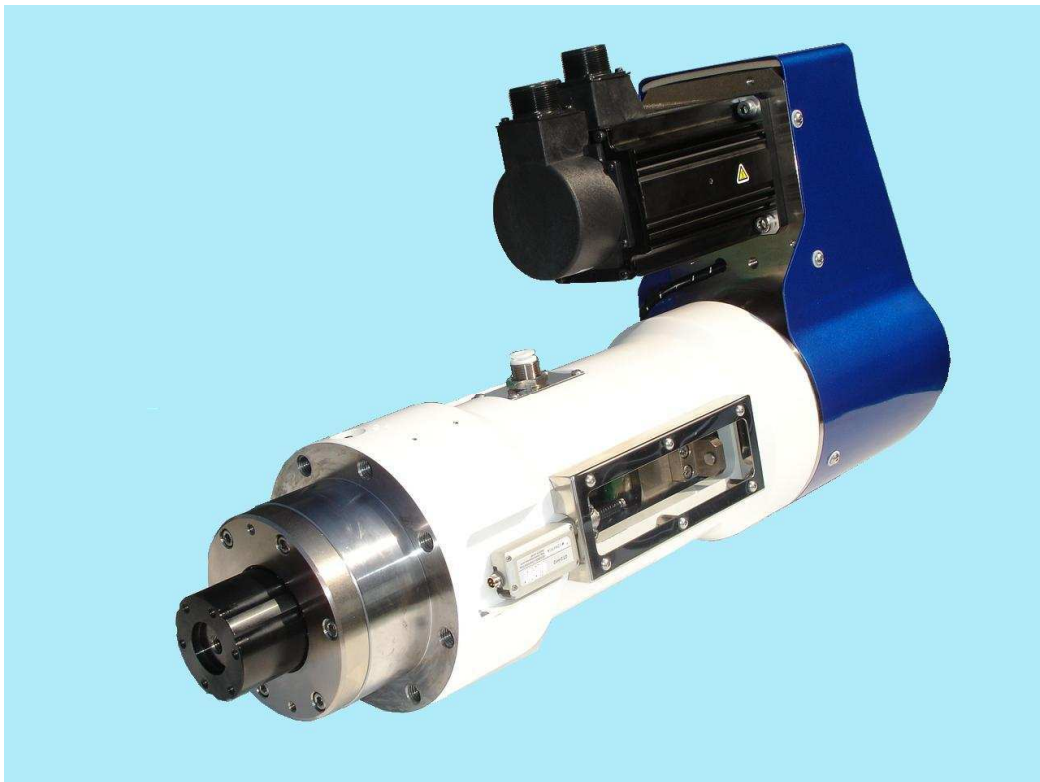
◎カスタム対応

プレス動作を自由に設定できます。
(位置決め運転・定推力運転の切替、動作ストローク、
動作スピード、動作間隔など自由に設定ができます。)

サーボモータを自由に選択できます。
(サーボモータ本体、アンプ等は製品に含まれません。)

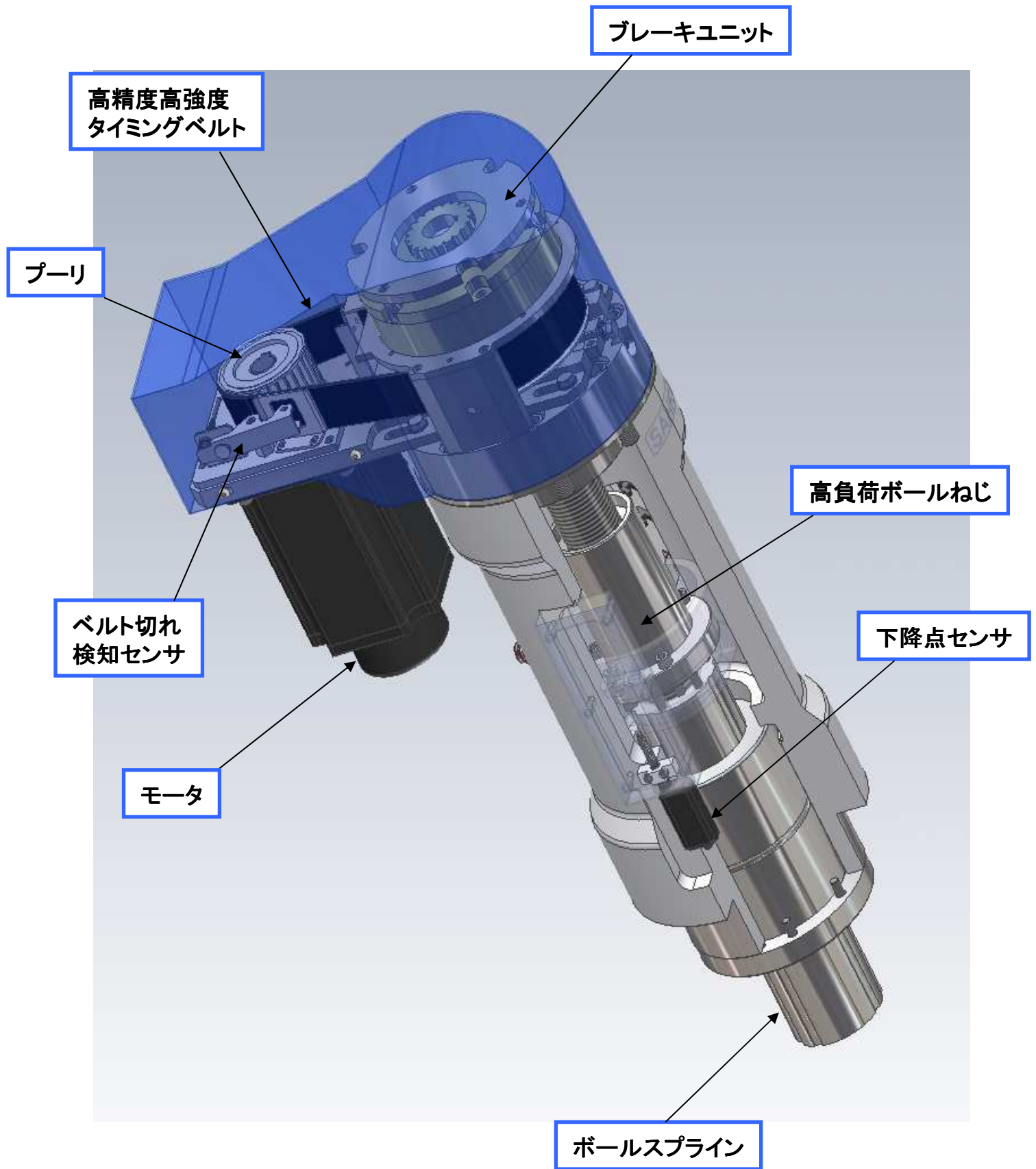
既存設備への取付部分の形状変更、塗装変更など
カスタム対応なども可能。

装置写真

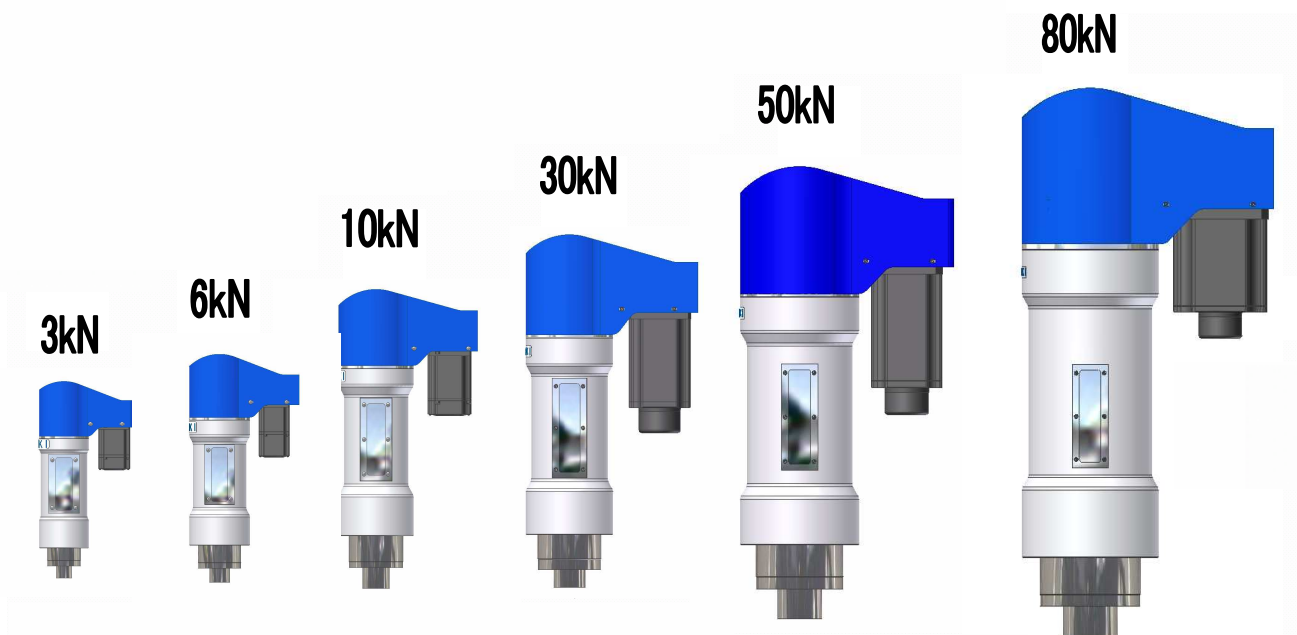


※写真は取付例です。
※写真のモーターはPanasonic製のものです。

構造説明



ラインアップ



型式	許容押付 負荷荷重 [N]	許容引張 負荷荷重 [N]	最大 ストローク *1[mm]	位置繰り 返し精度 *2 [μ m]	全高 *3 [mm]	全幅 *3 [mm]	奥行 *3 [mm]	重量 *4 [kgf]	入力モータ 容量*5 [kW]	定格推力 *6 [kN]
SP-003-050	3400	1100	50	± 10	349	115.4	177	20	0.2	1.07
SP-006-050	11700	2200	50	± 10	413	135.4	214	33	0.4	1.86
SP-010-075	14400	4600	75	± 10	512	151.4	256	40	0.75	3.43
SP-030-100	26800	3840	100	± 10	640	174.4	328.1	48	2.0	8.53
SP-050-100	44400	7200	100	± 10	760	222.4	385.1	170	3.0	15.35
SP-080-100	106000	11500	100	± 10	955	262.4	464.1	285	5.0	25.55

*1 標準品でのストロークです。特注もお気軽にご相談ください。

*2 内蔵精密変位センサによるデータです。(モータサイズにより変わることがあります。)

*3 標準品での寸法になります。(モータサイズにより変わることがあります。)

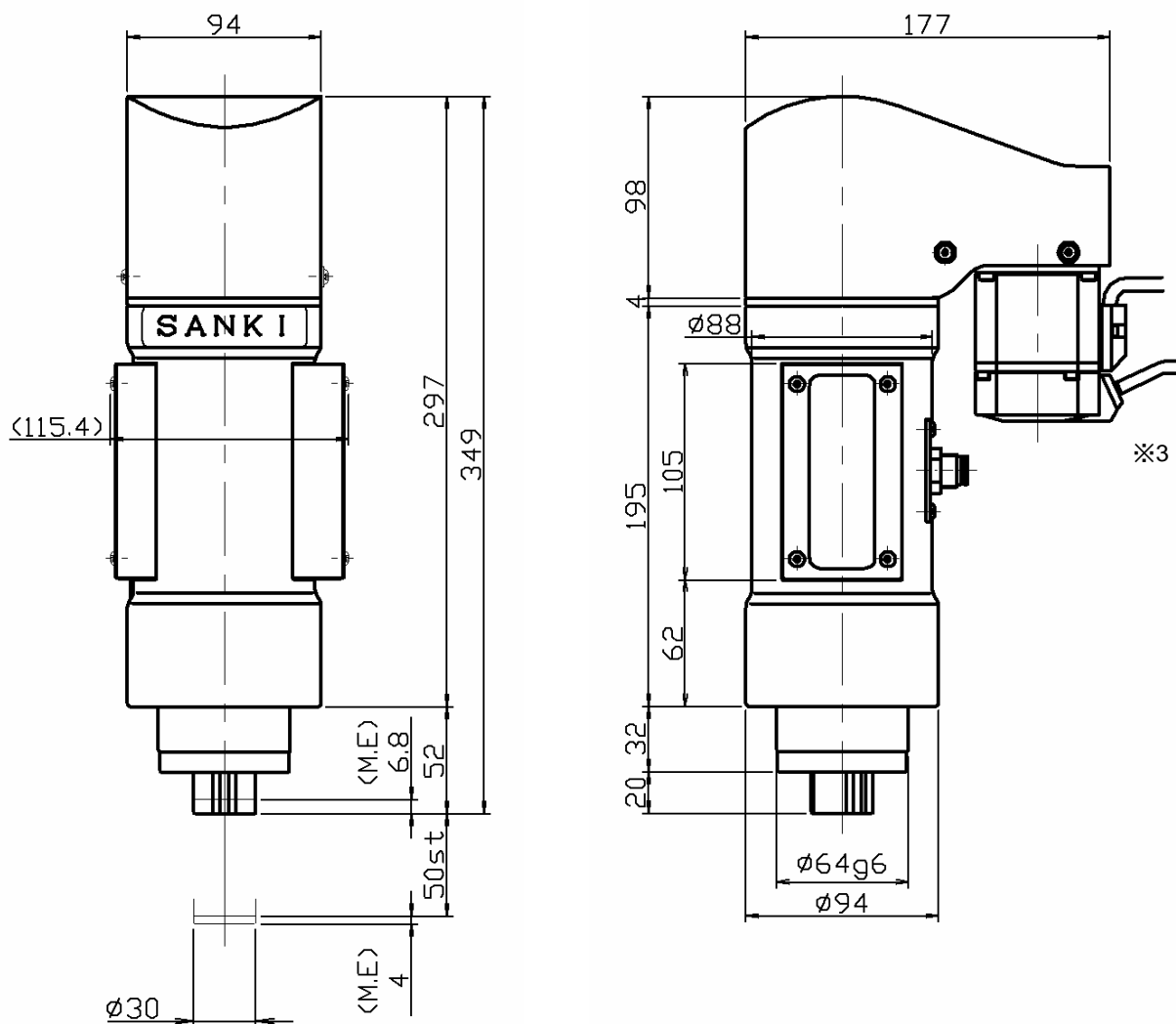
*4 モータを除いた重量です。

*5 標準モータ容量です。

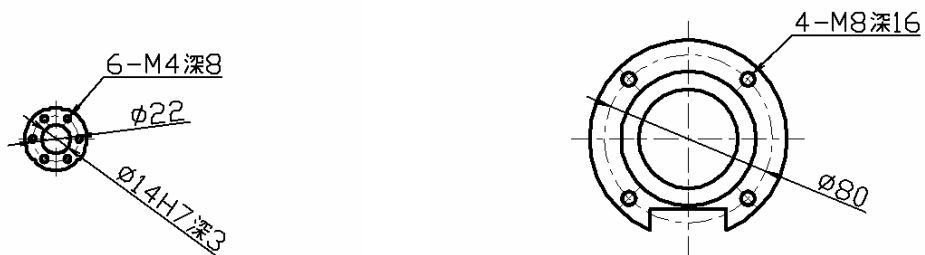
*6 標準サーボモータの定格トルク以下での推力です。

仕様図(3kN)

○ 外形寸法



○ 取付寸法



ガイドポスト先端寸法

本体取付寸法

○ 標準寸法

許容押付負荷荷重※1	3.4kN
許容引張負荷荷重※1	1.1kN
最大ストローク	50mm
繰り返し位置決め精度	$\pm 10 \mu m$
重量※2	20kgf

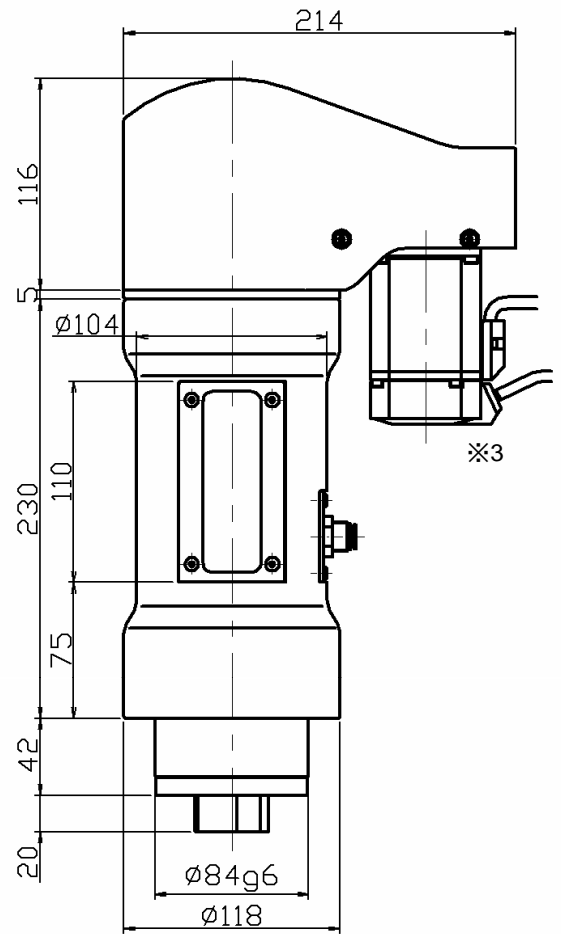
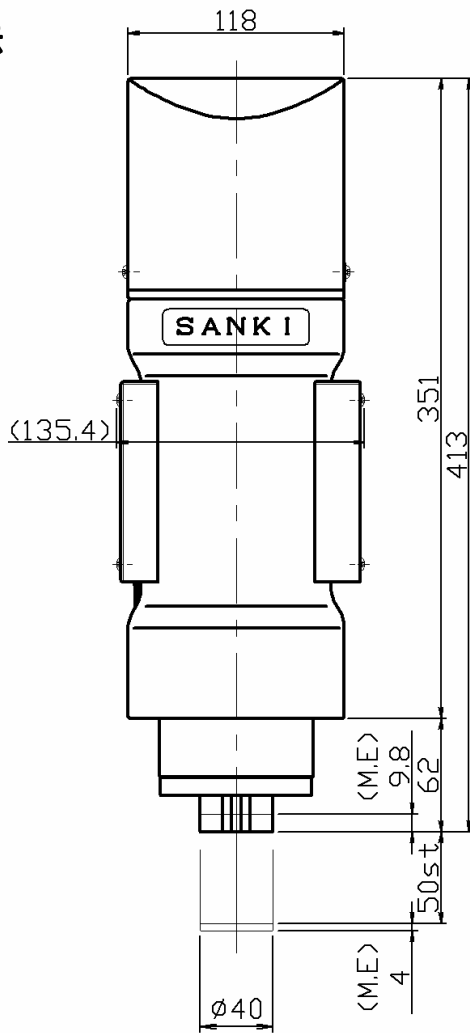
※1 設計値です。

※2 モータを除いた重量です。

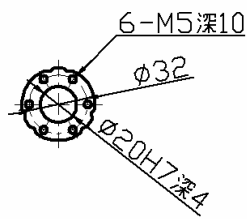
※3 モータは製品に含まれません。

仕様図(6kN)

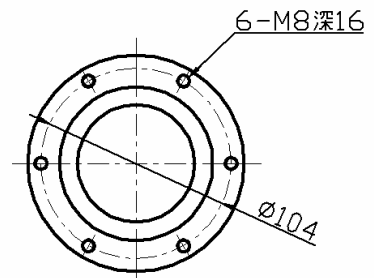
○ 外形寸法



○ 取付寸法



ガイドポスト先端寸法



本体取付寸法

○ 標準寸法

許容押付負荷荷重※1	11.7kN
許容引張負荷荷重※1	2.2kN
最大ストローク	50mm
繰り返し位置決め精度	$\pm 10 \mu m$
重量※2	33kgf

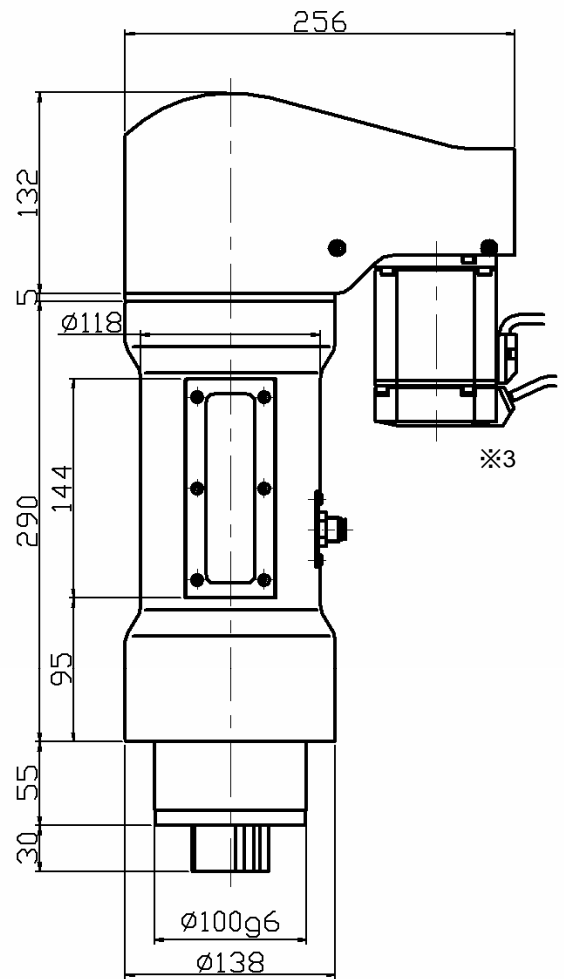
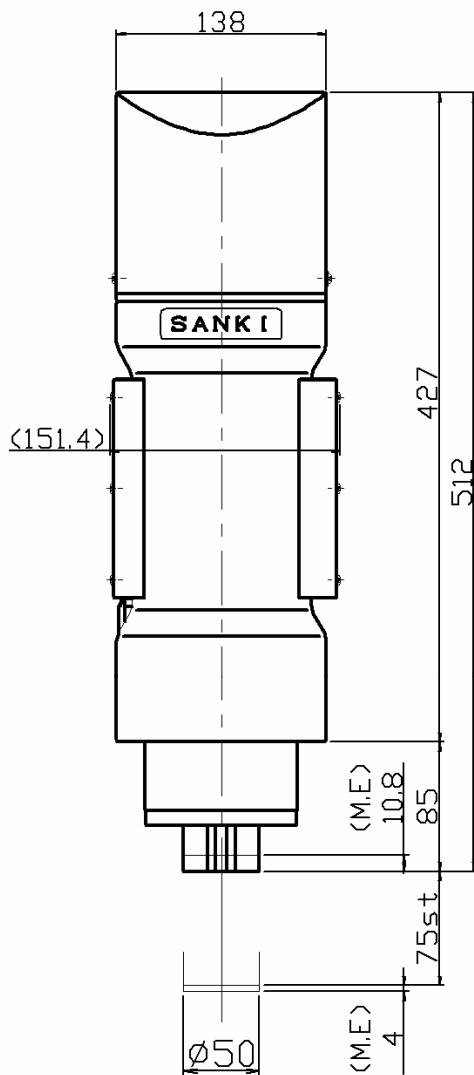
※1 設計値です。

※2 モータを除いた重量です。

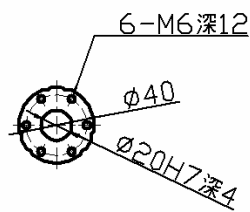
※3 モータは製品に含まれません。

仕様図(10kN)

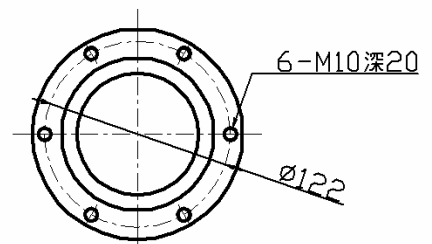
○ 外形寸法



○ 取付寸法



ガイドポスト先端寸法



本体取付寸法

○ 標準寸法

許容押付負荷荷重※1	14.4kN
許容引張負荷荷重※1	4.6kN
最大ストローク	75mm
繰り返し位置決め精度	±10μm
重量※2	40kgf

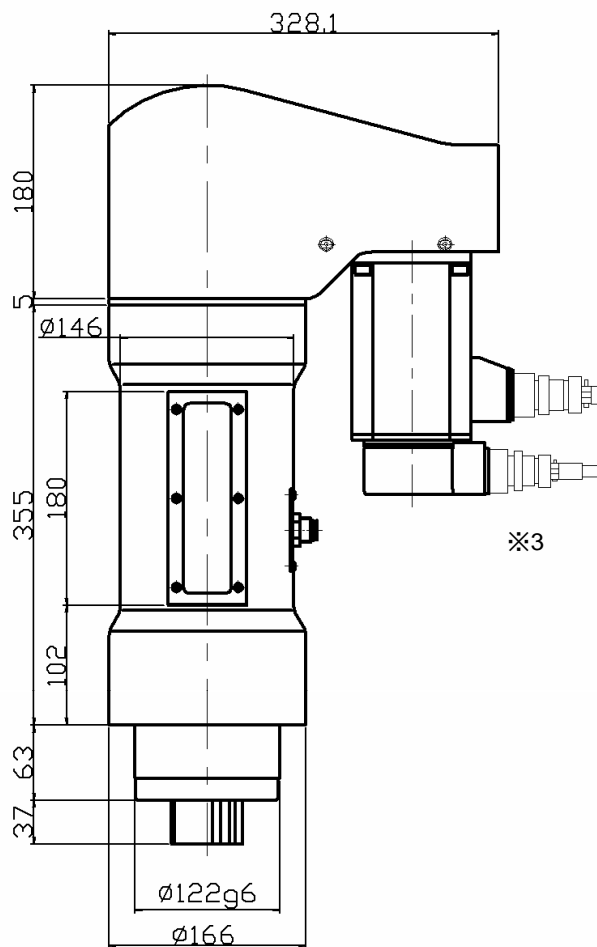
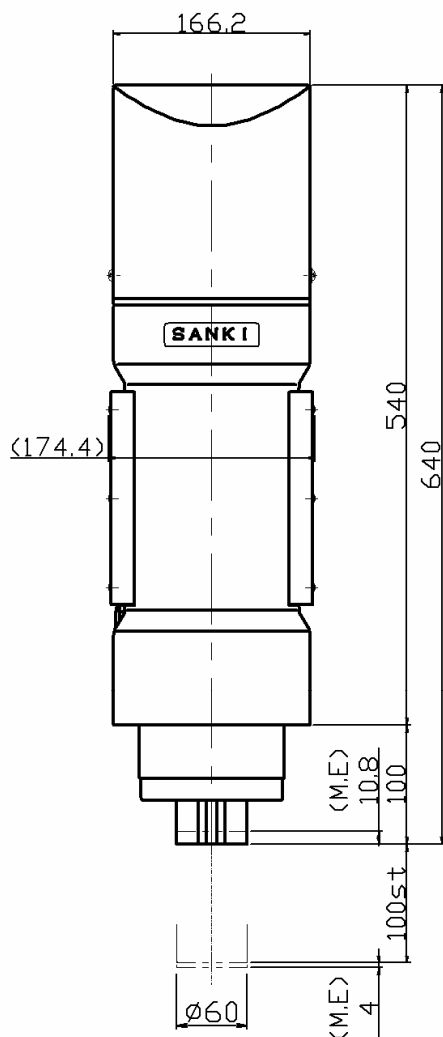
※1 設計値です。

※2 モータを除いた重量です。

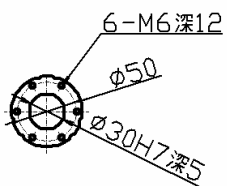
※3 モータは製品に含まれません。

仕様図(30kN)

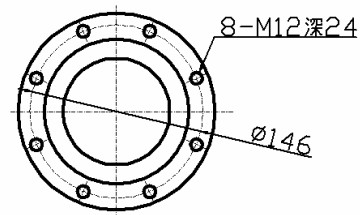
○ 外形寸法



○ 取付寸法



ガイドポスト先端寸法



本体取付寸法

○ 標準寸法

許容押付負荷荷重※1	26.8kN
許容引張負荷荷重※1	3.84kN
最大ストローク	100mm
繰り返し位置決め精度	±10μm
重量※2	48kgf

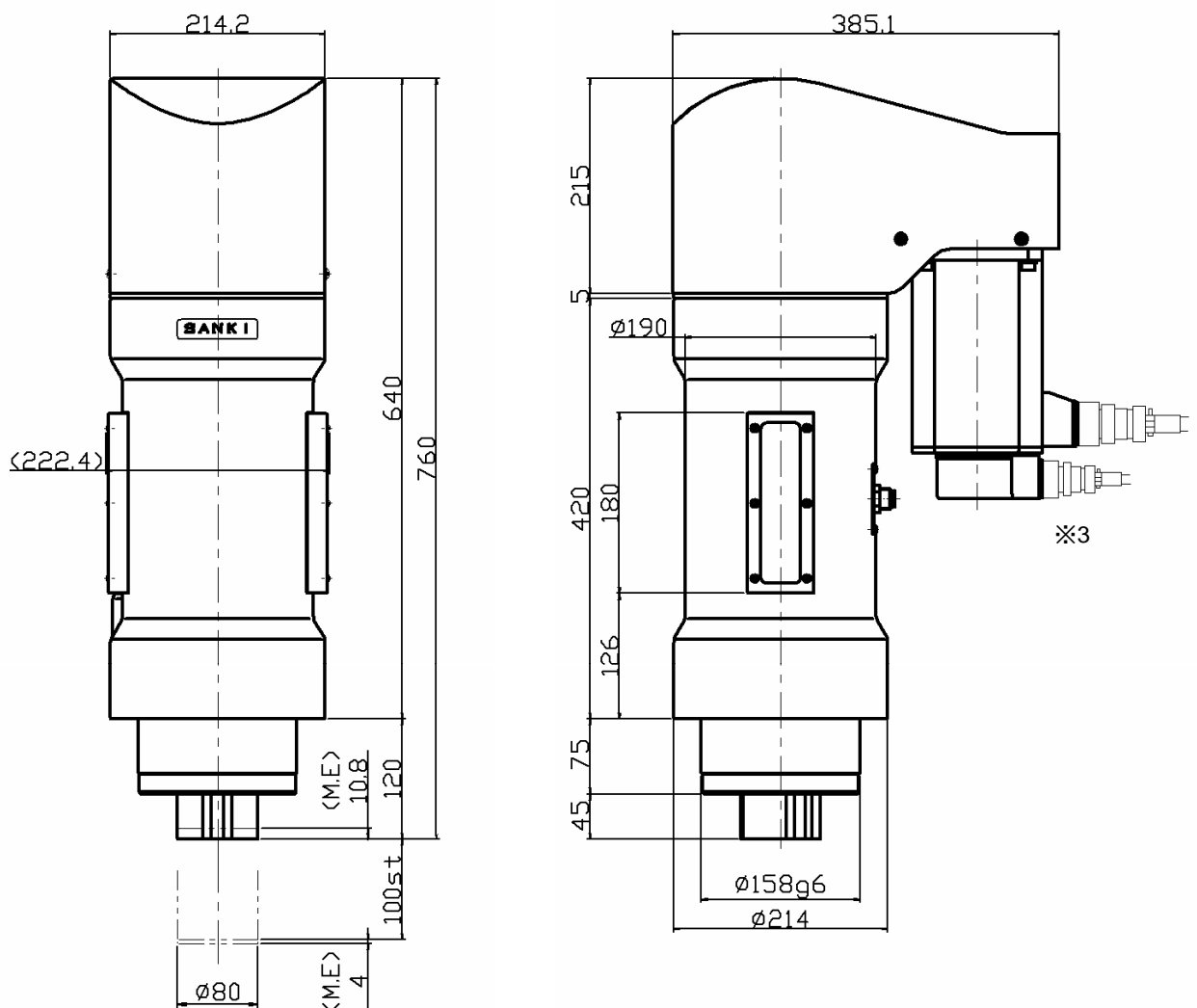
※1 設計値です。

※2 モータを除いた重量です。

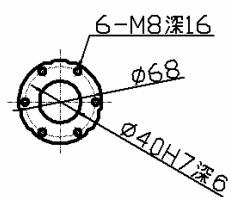
※3 モータは製品に含まれません。

仕様図(50kN)

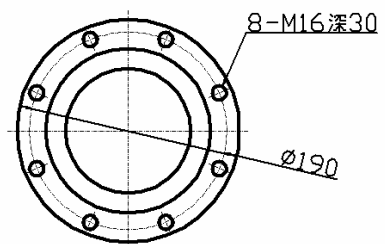
○ 外形寸法



○ 取付寸法



ガイドポスト先端寸法



本体取付寸法

○ 標準寸法

許容押付負荷荷重※1	44.4kN
許容引張負荷荷重※1	7.2kN
最大ストローク	100mm
繰り返し位置決め精度	$\pm 10 \mu m$
重量※2	170kgf

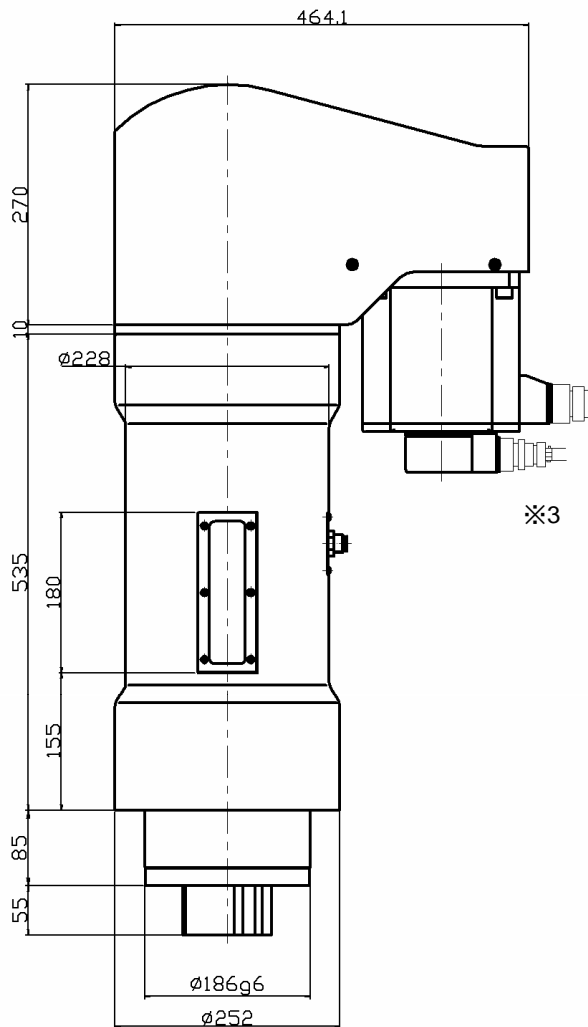
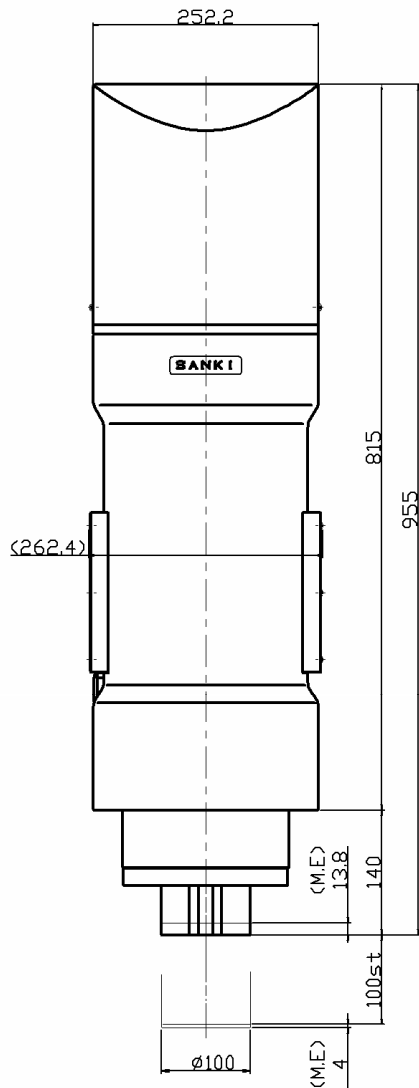
※1 設計値です。

※2 モータを除いた重量です。

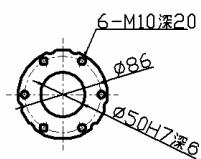
※3 モータは製品に含まれません。

仕様図(80kN)

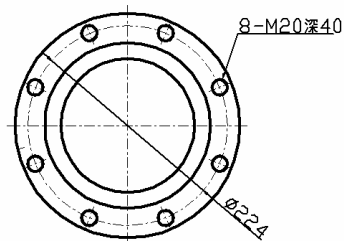
○ 外形寸法



○ 取付寸法



ガイドポスト先端寸法



本体取付寸法

○ 標準寸法

許容押付負荷荷重※1	106.0kN
許容引張負荷荷重※1	11.5kN
最大ストローク	100mm
繰り返し位置決め精度	$\pm 10 \mu m$
重量※2	285kgf

※1 設計値です。

※2 モータを除いた重量です。

※3 モータは製品に含まれません。



安全上のご注意

取扱いを誤った場合、人が障害を負う危険が想定されます。

安全基準に基づいて取付、使用をしてください。

自動機省力機の総合開発メーカー

三基エンジニアリング株式会社

本社・R&Dセンター

〒243-0417 神奈川県海老名市本郷2298-21

TEL : 046-237-3377 FAX:046-237-3378

URL : <http://www.sanki-eg.com>

問い合わせ先 : toshiyuki_mori@sanki-eg.co.jp (営業窓口:森)